

8 каналный релейный модуль DRM88RL

Технический паспорт и инструкция по эксплуатации.

1.1. Назначение.

Исполнительный модуль **DRM88RL** предназначен для создания систем автоматизации зданий. Управление модулем производится с контроллера или ПК по шине RS-485 командами по протоколу MODBUS RTU. Без алгоритмов для автономной работы. Имеет только дискретные входы.

1.2. Модуль имеет следующие особенности:

- модуль имеет 8 дискретных входов.
- модуль имеет 8 релейных выходов.
- Каждое реле может коммутировать до 16А 250В. Реле имеют группу контактов С и группу контактов А.
- модуль подключается к шине RS485 по 4 проводному кабелю, включая питание;
- модуль поддерживает протокол обмена: MODBUS RTU;
- модуль может работать совместно с контроллерами: «RD» или промышленными контроллерами.
- Установка в электрощит на DIN рейку, шириной 6 DIN;
- питание модуля от 12В до 24В.

1.3. Условия эксплуатации:

- Температура воздуха: от -20°C до +60°C;
- Относительная влажность воздуха: до 90% без конденсата;
- Атмосферное давление 600-900 мм. р. с.;
- Помещение, не содержащее в воздухе примесей агрессивных или взрывоопасных веществ.

1.4. Технические характеристики:

- Напряжение питания: от 12 до 24В;
- Потребляемая мощность: 4Вт (0,25А при 12В; 0,16А при 24В);
- Интерфейс: RS485.

2. Порядок подключения.

Модуль выполнен в пластмассовом корпусе шириной 6 DIN для установки в щит на DIN рейку. Размер корпуса (Ш x В x Д) 105мм x 58мм x 90мм.

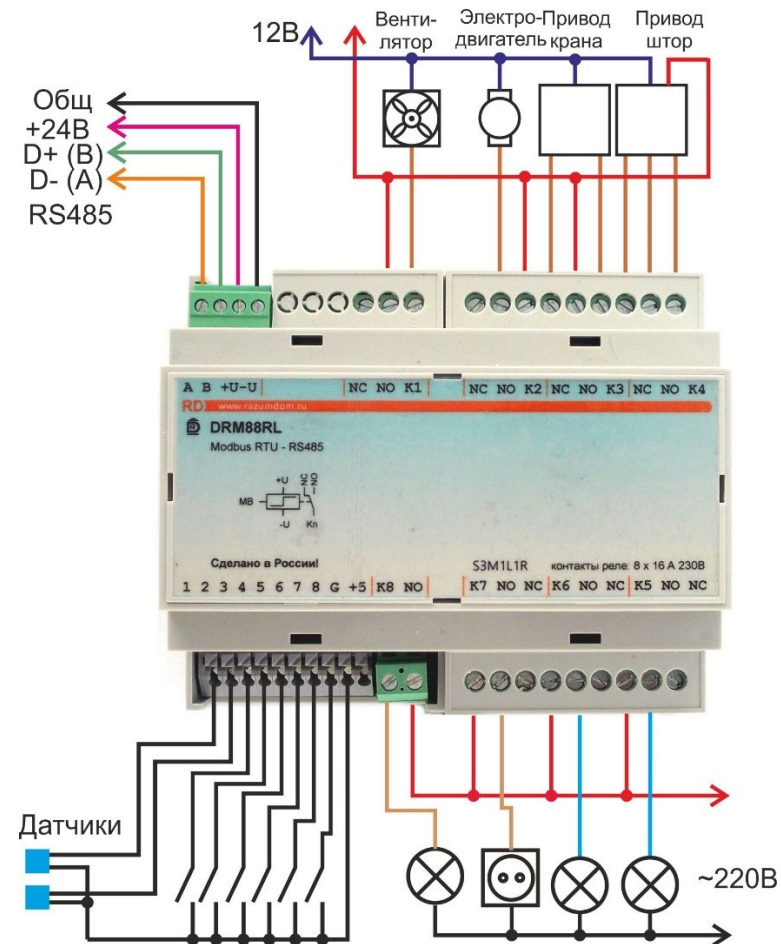
Модуль имеет встроенный импульсный стабилизатор напряжения. Большой диапазон напряжения питания от 12 до 24 В.

Модуль имеет интерфейс управления RS-485 по протоколу MODBUS RTU.

Подключать провода необходимо согласно обозначениям рисунка.

- к клемме G подключается общий;
- к клемме +U подключается питание;
- к клеммам А и В подключается шина RS485. Её необходимо подключить последовательно и на концах кабеля должны быть подключены терминальные резисторы 120 Ом.
- к клеммам 1...8 подключаются контактные датчики относительно входа G.
- к клеммам реле NO-K-NC подключается последовательно нагрузка и питание, т.к. на выходе «сухие контакты» реле, т.е. не подключены ни к какому источнику питания.

8 каналный релейный модуль DRM88RL



3. Работа по протоколу MODBUS.

Для записи адреса и параметров используются регистры Holding Registers (HR). Эти регистры доступны для чтения и записи. Все значения сохраняются в EEPROM.

Регистр	Описание регистра
HR 0	Адрес устройства на шине ModBus RTU и ModBus TCP
HR 1	Настройки порта Modbus RTU

Адрес можно поменять только записью в регистр 0 другого адреса. Если адрес не известен, то запись нужно производить широковещательной командой по адресу модуля 0 в регистр 0, но при этом на шине должен быть только один модуль. Адрес устройства изменится только при перезапуске устройства.

Параметры по умолчанию:

Адрес модуля:	1
Скорость:	9600 бит/сек
Бит данных:	8 бит
Чётность:	нет
Стоповых бит:	2

Примечание. Для активации параметров по умолчанию нужно запустить модуль, удерживая нажатой кнопку. Кнопка находится под лицевой панелью модуля.

Настройки порта Modbus RTU (старшие 8 bit – options + младшие 8 bit – baudrate)

Options:		Baudrates:	
2STOPS	0x0000	9600	0x0000
1STOPS	0x0100	19200	0x0001
PARITY EVEN	0x0200	38400	0x0002
PARITY ODD	0x0400	57600	0x0003
PARITY NO	0x0000	115200	0x0004

Например, 0x0104 = четность нет, 1 стоп бит и 115200

Управление модулем.

Управления модулем по протоколу ModBus осуществляется чтением - записью в регистры. Протокол обмена данными Modbus подразумевает наличие в сети мастера, которым является контроллер и до 247 подчиненных. Данный модуль является подчиненным и может только отвечать на запросы мастера.

Регистры Coils хранят состояние реле. Эти регистры доступны для чтения и записи. Запись в этот регистр значения 1 - включает реле, значение 0 - выключает реле.

Регистр	Назначение
Coil 1	Реле канал 1
Coil 2	Реле канал 2
Coil 3	Реле канал 3
Coil 4	Реле канал 4
Coil 5	Реле канал 5
Coil 6	Реле канал 6
Coil 7	Реле канал 7
Coil 8	Реле канал 8

Регистры Discrete Input (DI) хранят состояние входов. Их можно только читать.

Регистр	Назначение
DI 1	Дискретный вход 1
DI 2	Дискретный вход 2
DI 3	Дискретный вход 3
DI 4	Дискретный вход 4
DI 5	Дискретный вход 5

DI 6	Дискретный вход 6
DI 7	Дискретный вход 7
DI 8	Дискретный вход 8

Регистры Input registers (IR) хранят служебные данные. Их можно только читать.

Регистр	назначение
IR 9000 – IR 9002	Версия ПО
IR 9003	Тип устройства: 17

4. Техническое обслуживание.

Устранение дефектов, замена узлов и деталей должны производиться только производителем.

При транспортировке модуля в зимний период (температура воздуха ниже 0°C) и установки в помещении, необходимо производить первое включение не ранее чем через **2-3 часа** во избежание выхода из строя электронной платы.

Модуль должен эксплуатироваться при параметрах, изложенных в технических характеристиках.

Не допускайте грубого механического воздействия на корпус модуля и кабеля, а также контакта с кислотами, щелочами, растворителями.

5. Гарантийные обязательства.

Изготовитель гарантирует соответствие изделия требованиям безопасности, при условии соблюдения потребителем правил использования, хранения, монтажа и эксплуатации.

Гарантия распространяется на все дефекты, возникшие по вине завода изготовителя.

Гарантия не распространяется на дефекты, возникшие в случаях:

- нарушения паспортных режимов хранения, монтажа, эксплуатации и обслуживания;
- ненадлежащей транспортировки и погрузо-разгрузочных работ;
- наличия следов воздействия веществ, агрессивных к материалам изделия;
- повреждений, вызванных неправильными действиями потребителя;
- наличия следов постороннего вмешательства в конструкцию изделия.

Производитель оставляет за собой право внесения изменений в конструкцию, улучшающие качество изделия при сохранении основных эксплуатационных характеристик.

Претензии к качеству товара могут быть предъявлены в течение гарантийного срока.

Неисправные изделия в течение гарантийного срока ремонтируются бесплатно. Решение о замене или ремонте изделия принимает сервисный центр. Замененное изделие или его части, полученные в результате ремонта, переходят в собственность сервисного центра.

Затраты, связанные с демонтажем, монтажом и транспортировкой неисправного изделия в период гарантийного срока Покупателю не возмещаются.

В случае необоснованности претензии, затраты на диагностику и экспертизу изделия оплачиваются Покупателем.

Изделия принимаются в гарантийный ремонт полностью укомплектованными.