

Командный модуль МСК48.

Техническое описание и инструкция по эксплуатации.

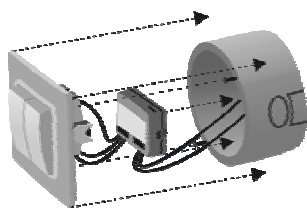


Рис. 1. Схема монтажа.

1. Назначение.

Командный модуль **МСК48** предназначен для передачи команд X10 по электрической сети от группы кнопочных выключателей. Он имеет следующие особенности:

- устанавливается в монтажную коробку совместно с группой одинарных, двойных или более кнопочных выключателей.
- количество входных кнопок 8;
- возможность использования независимо для каждой кнопки разные адреса групп и адреса устройств;
- на каждую кнопку можно установить одну из следующих команд:

1. при каждом последующем нажатии на кнопку формирует «ON» или «OFF»

2. при каждом последующем кратковременном нажатии и отпускании формирует: «ON» или «OFF», а при удержании – «BRIGHT» или «DIM»;

3. при удержании формирует «DIM»;

4. при удержании формирует «BRIGHT»;

5. при нажатии формирует: «ALL LIGHTS OFF»;

6. при нажатии формирует: «ALL LIGHTS ON»;

7. при нажатии формирует: «ALL UNITS OFF»;

• возможность выборочной синхронизации по групповым командам:

1. «ALL LIGHTS OFF»;

2. «ALL LIGHTS ON»;

3. «ALL UNITS OFF»;

Условия эксплуатации:

- Температура воздуха от 0°C до +50°C;
 - Относительная влажность воздуха до 90%, без конденсата влаги;

- Атмосферное давление 600 ÷ 900 мм. рт. ст. ;
 - Помещение, не содержащее в воздухе примесей агрессивных или взрывоопасных веществ.

Технические характеристики.

- Напряжения питания: 220 В ±15%, 50Гц;

- Потребляемая мощность: < 1 Вт;

- Количество входных сигналов: 8;

2. Порядок подключения.

Модуль **МСК48** выполнен в пластмассовом негорючем корпусе и предназначен для установки в монтажную коробку под выключатель (рис. 1).

Для монтажа модулей **МСК48** необходимо выполнить следующие действия:

2.1. Отключить электропитание;

2.2. Подключить провода согласно рис. 2;

2.3. Подать питание;

2.4. Установить адреса. Максимальное число адресов 256: 16 групп по 16 устройств. Процесс установки адресов описан в п. 3;

2.5. Закончить сборку согласно рисунку 1 и модуль готов к работе.

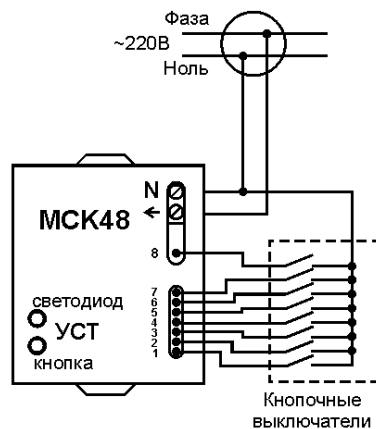


Рис. 2. Схема подключения.

3. Установка адресов и команд.

На каждую из 8 кнопок можно установить независимо адрес любого устройства, любой группы или одну из команд: «BRIGHT», «DIM», «ALL UNITS OFF», «ALL LIGHTS OFF», «ALL LIGHTS ON»;

3.1. Нажать и удержать в течение 2 секунды кнопку **УСТ** на модуле, при этом модуль войдет в режим «установки» и загорится светодиод. При повторном нажатии на кнопку **УСТ** модуль выйдет из режима «установки» и потушит светодиод;

3.2. Нажать и удерживать кнопку, на которую необходимо «установить» адрес, до приема команды. При этом остальные кнопки должны быть отпущены. В противном случае настройки пропишутся только на одну из нажатых кнопок.

3.3. В течение 30 секунд послать команду с любого устройства, передающего команды X10 (например, с пульта PRF2 через трансивер MT1):

- «ON» - установится адрес группы и адрес устройства для нажатой кнопки, и при каждом последующем нажатии на эту кнопку поочередно будет генерироваться команда «ON» или «OFF»;

- «OFF» - установится адрес группы и адрес устройства для нажатой кнопки, и при каждом последующем кратковременном нажатии и отпускании этой кнопки поочередно будет генерироваться команда «ON» или «OFF». А при каждом последующем нажатии и удержании кнопки более 1 сек поочередно будет генерироваться команда «BRIGHT» или «DIM».

- «ALL UNITS OFF» - при нажатии на кнопку будет генерироваться команда «ALL UNITS OFF»;

- «ALL LIGHTS OFF» - при нажатии на кнопку будет генерироваться команда «ALL LIGHTS OFF»;

- «ALL LIGHTS ON» - при нажатии на кнопку будет генерироваться команда «ALL LIGHTS ON»;

- «BRIGHT» - при нажатии и удержании на кнопку будет генерироваться команда

«BRIGHT»;

- «DIM» - при нажатии и удержании на кнопку будет генерироваться команда «DIM».

После принятия команды светодиод потухнет. Все настройки сохраняются при отключении питания. Если не было передано никаких команд, то по истечении 30 секунд модуль выйдет из режима установки самостоятельно, оставив прежние настройки.

Для программирования каждой последующей кнопки необходимо повторить процедуру начиная с п. 3.1.

Модуль отслеживает команды своих адресов, проходящие по сети X10 (синхронизируется). Если, например, с модуля МСК48 послать команду *ADR ON* на модуль MDS507, а затем выключить его с местного управления (при этом модуль MDS507 отправит в сеть команду *ADR OFF*), то следующая команда с модуля МСК48 будет тоже *ADR ON*. Для того чтобы модуль отслеживал групповые команды (синхронизировался) (т.е. чтобы посылал команду *ADR ON* после приема команды *ALL UNITS OFF*) необходимо их поочередно запрограммировать:

3.4. Необходимо нажать и удержать в течение 2 секунды кнопку **УСТ** на модуле, при этом модуль войдет в режим «установки» и загорится светодиод. При повторном нажатии на кнопку **УСТ** модуль выйдет из режима «установки» и потушит светодиод;

3.5. В течение 30 секунд послать команду с любого устройства, передающего команды X10 (например, с пульта PRF2 через трансивер MT1), при этом все кнопки местного управления должны быть отпущены:

- «ALL UNITS OFF» - при приеме этой команды будут выключаться все внутренние адреса данной группы, а повторное программирование отменит эту команду;

- «ALL LIGHTS OFF» - при приеме этой команды будут выключаться все внутренние адреса данной группы, а повторное программирование отменит эту команду;

- «ALL LIGHTS ON» - при приеме этой команды будут включаться все внутренние адре-

са данной группы, а повторное программирование отменит эту команду.

4. Пример использования.

По умолчанию в модуле на каждой кнопке записаны команды. Они представляют собой пример команд, которые может формировать модуль:

- 1 кнопка формирует: A1 ON <-> A1 OFF;
- 2 кнопка формирует: B2 ON <-> B2 OFF;
- 3 кнопка при кратковременном нажатии и отпускании формирует: C3 ON <-> C3 OFF, а при удержании – C BRIGHT <-> C DIM;
- 4 кнопка формирует: D DIM;
- 5 кнопка формирует: E BRIGHT;
- 6 кнопка формирует: F ALL LIGHTS OFF;
- 7 кнопка формирует: G ALL LIGHTS ON;
- 8 кнопка формирует: H ALL UNITS OFF;

Пример задачи: Требуется организовать управление освещением и розетками в двухкомнатной квартире. Для этого установлены следующие модули: в коридоре – МСК48, MRD710; в одной комнате – MDS407, MRS510; в другой комнате – MDS407, MRS510.

Для индивидуального управления каждым модулем в комнатах на кнопки модуля МСК48 программируются их адреса. Организация отдельного группового управления по каждой комнате возможна несколькими способами:

В одной комнате на диммерные и релейные модули программируется только групповая команда «ALL UNITS OFF» группы «А», а в другой комнате только «ALL LIGHTS OFF» группы «А». На две разные кнопки модуля МСК48 в коридоре программируются команды: «ALL UNITS OFF» и «ALL LIGHTS OFF» группы «А». При нажатии на эти кнопки модуля МСК48 свет и розетки будут выключаться в каждой комнате раздельно.

В одной комнате на диммерные и релейные модули программируется групповая команда «ALL UNITS OFF» группы «А», а в другой комнате «ALL UNITS OFF» группы «В». На две разные кнопки модуля МСК48 в коридоре программируются команды: «ALL UNITS OFF» но с разными группами («А» и «В»). При нажатии на эти кнопки модуля МСК48 свет и розетки

будут выключаться в каждой комнате отдельно.

Возможны и другие комбинации групповых команд с разными группами («А» - «Р»). Т.о. возможно индивидуальное управление разными модулями только с помощью групповых команд, при этом скорость выполнения команд будет значительно выше.

5. Меры безопасности.

- Прокладка и разводка кабелей должна отвечать требованиям «Правил устройств электроустановок до 1 кВ».

- При эксплуатации модулей необходимо соблюдать «Правила технической эксплуатации электроустановок потребителями» и «Правила техники безопасности при эксплуатации электроустановок потребителями».

- **Подключение модулей и устранение дефектов должны производиться только при отключенном электропитании.**

- Обратите внимание, кнопки управления находятся под напряжением сети (220В).

6. Техническое обслуживание.

- Устранение дефектов, замена узлов и деталей должны производиться только производителем.

- При транспортировке модуля в зимний период (температура воздуха ниже 0°C) и установки в помещении, необходимо производить первое включение не ранее чем через **2-3 часа** во избежание выхода из строя электронной платы.

7. Гарантийные обязательства.

Предприятие-изготовитель гарантирует соответствие модуля требованиям ТУ 3428-001-75203732-2006. Гарантийный срок 12 месяцев со дня продажи через розничную торговую сеть при соблюдении потребителем условий эксплуатации, установленных настоящим руководством.